



ΓΕΩΠΟΝΙΚΟ ΠΑΝΕΠΙΣΤΗΜΙΟ ΑΘΗΝΩΝ

AGRICULTURAL UNIVERSITY OF ATHENS

Σχεδιασμός και Οργάνωση Κτηνοτροφικών Μονάδων

Ενότητα 4: Όρνιθες (3/3), 2ΔΩ

Τμήμα: Αξιοποίησης Φυσικών Πόρων & Γεωργ. Μηχανικής

Διδάσκοντες: Παναγάκης Παναγιώτης, Μπριασούλης Δημήτρης



Ευρωπαϊκή Ένωση
Ευρωπαϊκό Κοινωνικό Ταμείο



ΥΠΟΥΡΓΕΙΟ ΠΑΙΔΕΙΑΣ & ΘΡΗΣΚΕΥΜΑΤΩΝ, ΠΟΛΙΤΙΣΜΟΥ & ΑΘΛΗΤΙΣΜΟΥ
ΕΙΔΙΚΗ ΥΠΗΡΕΣΙΑ ΔΙΑΧΕΙΡΙΣΗΣ

Με τη συγχρηματοδότηση της Ελλάδας και της Ευρωπαϊκής Ένωσης





Μαθησιακοί Στόχοι

- Στέγαση ορνίθων παραγωγής αυγών για κατανάλωση
 - *Εναλλακτικά συστήματα*
- Στέγαση κρεοπαραγωγών ορνίθων
- Στέγαση ορνίθων αναπαραγωγής
- Εξοπλισμός ορνιθοτροφείων



Λέξεις Κλειδιά

- Όρνιθες παραγωγής αβγών για κατανάλωση
- Όρνιθες κρεοπαραγωγής
- Όρνιθες αναπαραγωγής
- Χώροι στέγασης
- Συνθήκες στέγασης
- Εξοπλισμοί



Όρνιθες αναπαραγωγής 1/2

- Καθαρισμός και απολύμανση χώρων δύο εβδομάδες πριν την στέγαση του καινούργιου σμήνους
- 5 - 10 cm στεγνής και θερμομονωτικής θερμής στρωμνής (π.χ. πριονίδι)
- Η ελάχιστη διαθέσιμη επιφάνεια μέχρι την τρίτη ημέρα πρέπει να είναι 0.02 m^2
- Η επιφάνεια αυτή αυξάνεται σταδιακά μέχρι τη 14^η ημέρα, οπότε όλη η επιφάνεια του θαλάμου διατίθεται στα πτηνά



Όρνιθες αναπαραγωγής 2/2

- Ενεργοποίηση θερμομητέρων έτσι ώστε η θερμοκρασία στην επιφάνεια της θερμής στρωμνής (στη νοητή περιφέρεια της θερμομητέρας) να είναι 32°C για τουλάχιστον 24 h πριν την τοποθέτηση των ορνιθιών ηλικίας μίας ημέρας (η θερμοκρασία του χώρου στέγασης πρέπει να είναι 26 - 27°C)
- Τις πρώτες 14 ημέρες στέγασης οι θερμομητέρες πρέπει να συνδυάζονται με προστατευτικούς δακτυλίους που περιορίζουν τα ορνίθια στο χώρο που θερμαίνεται και στον οποίο υπάρχουν οι απαραίτητες ποτίστρες και φάτνες
- Εφόσον θερμαίνεται όλος ο θάλαμος, θα πρέπει τα συστήματα να ενεργοποιούνται 48 h πριν την τοποθέτηση των ορνιθιών ηλικίας μίας ημέρας



Στέγαση στην ανάπτυξη 1/5

- Τα αρσενικά ορνίθια πρέπει να στεγάζονται χωριστά από τα θηλυκά για όλη την περίοδο της ανάπτυξης (1^η έως 22^η εβδομάδα)
- Για τις 2 –3 πρώτες ημέρες τα αρσενικά ορνίθια έχουν ανάγκη υψηλότερων θερμοκρασιών (1 – 3 °C)

Εβδομάδα	Θερμοκρασία στη νοητή περιφέρεια της θερμομητέρας (5 cm πάνω από τη στρωμνή)	Θερμοκρασία στη νοητή περιφέρεια της θερμομητέρας (στη στρωμνή)
1 ^η	35 °C	32 °C
2 ^η	32 °C	29 °C
3 ^η	29 °C	27 °C
4 ^η	27 °C	24 °C
5 ^η	24 °C	21 °C
6 ^η	21 °C	21 °C



Στέγαση στην ανάπτυξη 2/5

Ηλικία: 1 ^η – 21 ^η ημέρα		
	Θηλυκά	Αρσενικά
Επιφάνεια δαπέδου (πτηνά/m²)	10 - 11	10 - 11
Χώρος στη φάτνη		
Γραμμική (cm/πτηνό)	5	5
Κυκλική (αριθμός πτηνών/φάτνη)	30	30
Χώρος στην ποτίστρα		
Γραμμική (cm/πτηνό)	1.5	1.5
Κύπελλο (πτηνά/κύπελλο)	80 - 100	80
Θήλαστρο (πτηνά/θήλαστρο)	10 - 12	10 - 12



Στέγαση στην ανάπτυξη 3/5

Ηλικία: 3 ^η – 22 ^η εβδομάδα		
	Θηλυκά	Αρσενικά
Επιφάνεια δαπέδου (πτηνά/m²)	4.8 – 6.2	2.75 – 3.0
Χώρος στη φάτνη		
Γραμμική (cm/πτηνό)	15	19
Κυκλική (αριθμός πτηνών/φάτνη)	14	8 - 10
Χώρος στην ποτίστρα		
Γραμμική (cm/πτηνό)	2.5	4.5
Κύπελλο (πτηνά/κύπελλο)	80	60 - 80
Θήλαστρο (πτηνά/θήλαστρο)	8 - 12	8



Στέγαση στην ανάπτυξη 4/5

Πρόγραμμα φωτισμού για θηλυκά που αναπτύσσονται σε χώρους πλήρως ελεγχόμενους

Ηλικία	Ώρες φωτισμού (h)	Ένταση φωτισμού (lux)
1 – 3 ημέρες	23	20 - 30
4 – 27 ημέρες	12 - 16	30 - 30
28 ημέρες – 21 εβδομάδες	8	10



Στέγαση στην ανάπτυξη 5/5

Πρόγραμμα φωτισμού για αρσενικά που αναπτύσσονται σε χώρους πλήρως ελεγχόμενους

Ηλικία	Ώρες φωτισμού (h)	Ένταση φωτισμού (lux)
1 – 3 ημέρες	23	20 - 30
4 – 7 ημέρες	16	20 - 30
8 ημέρες – 28 ημέρες	12	10
28 ημέρες – 21 εβδομάδες	8	10



Στέγαση στην αβγοπααραγωγή

1/2

Ηλικία: 23^η – 65^η εβδομάδα

	Θηλυκά	Αρσενικά
Χώρος στη φάτνη		
Γραμμική (cm/πτηνό)	15	19
Κυκλική (αριθμός πτηνών/φάτνη)	10	8
Χώρος στην ποτίστρα		
Γραμμική (cm/πτηνό)	2.5	4.5
Κύπελλο (πτηνά/κύπελλο)	80	60
Θήλαστρο (πτηνά/θήλαστρο)	10	8



Στέγαση στην αβγοπααραγωγή

2/2

Πρόγραμμα φωτισμού

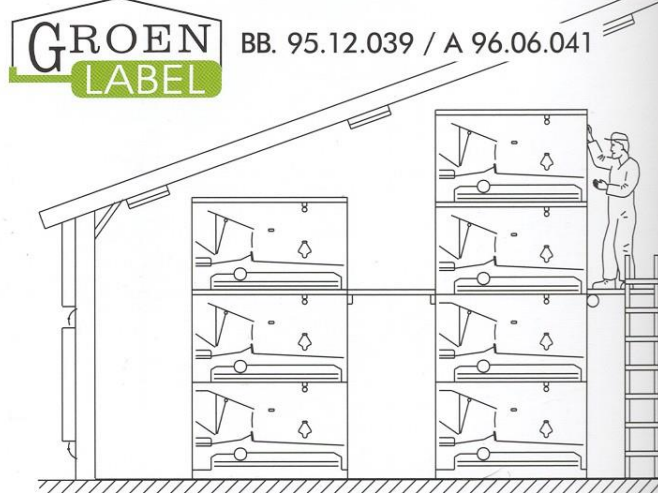
Ηλικία	Ώρες φωτισμού (h)	Ένταση φωτισμού (lux)
23 ^η εβδομάδα	14	> 30
24 ^η εβδομάδα	15	> 30
25 ^η - 65 ^η εβδομάδα	16	> 30



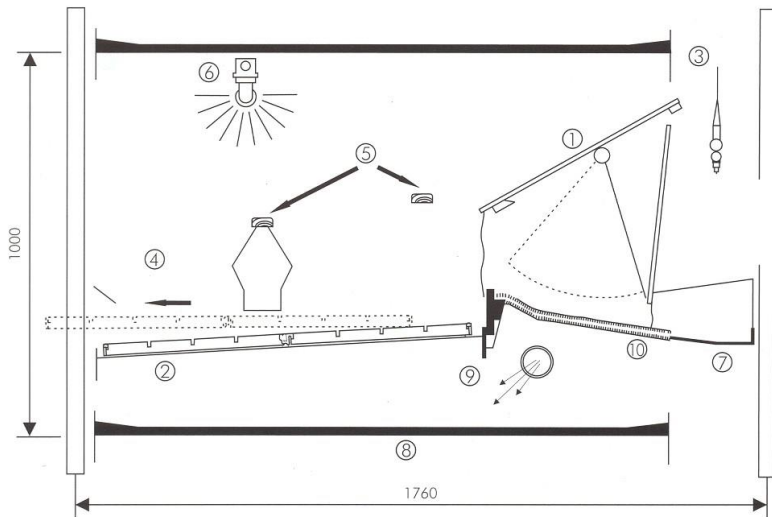
Στέγαση ορνίθων αναπαραγωγής 1/6



Φωτ.: Jansen Poultry Equipment



Στέγαση ορνίθων αναπαραγωγής 2/6



1. Φωλιά
2. Εσχαρωτό δάπεδο
3. Ποτίστρες
4. Γραμμές τροφοδοσίας σιτηρεσίου
5. Κουρνιασטרές
6. Φωτισμός
7. Ταινία συλλογής αβγών
8. Ταινία κόπρου
9. Αγωγός παροχής αέρα
10. Επιφάνεια ξυσίματος νυχιών

Στέγαση 40 ορνίθων, ΜxΠxΥ (2890x1760x1000 mm)

Φωτ.: Jansen Poultry Equipment



Στέγαση ορνίθων αναπαραγωγής 3/6

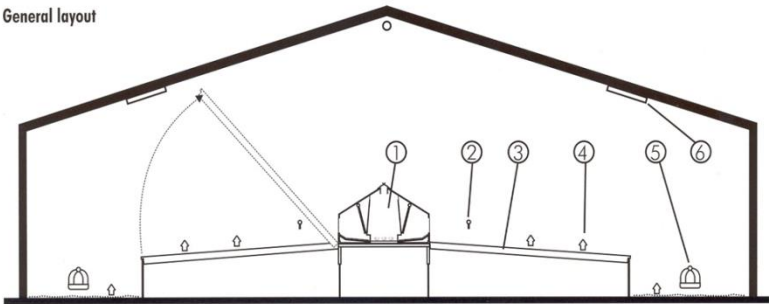


Φωτ.: Jansen Poultry Equipment

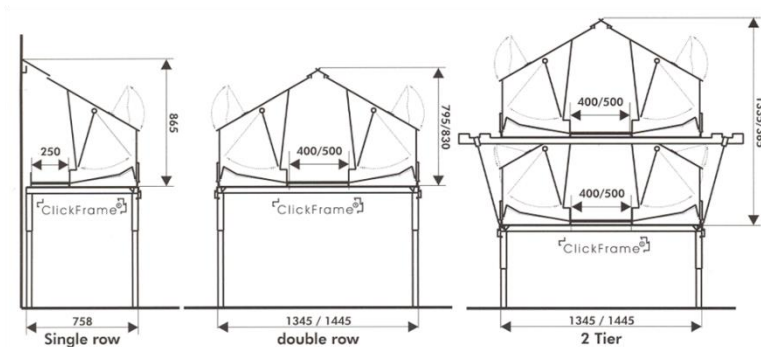


Στέγαση ορνίθων αναπαραγωγής 4/6

General layout



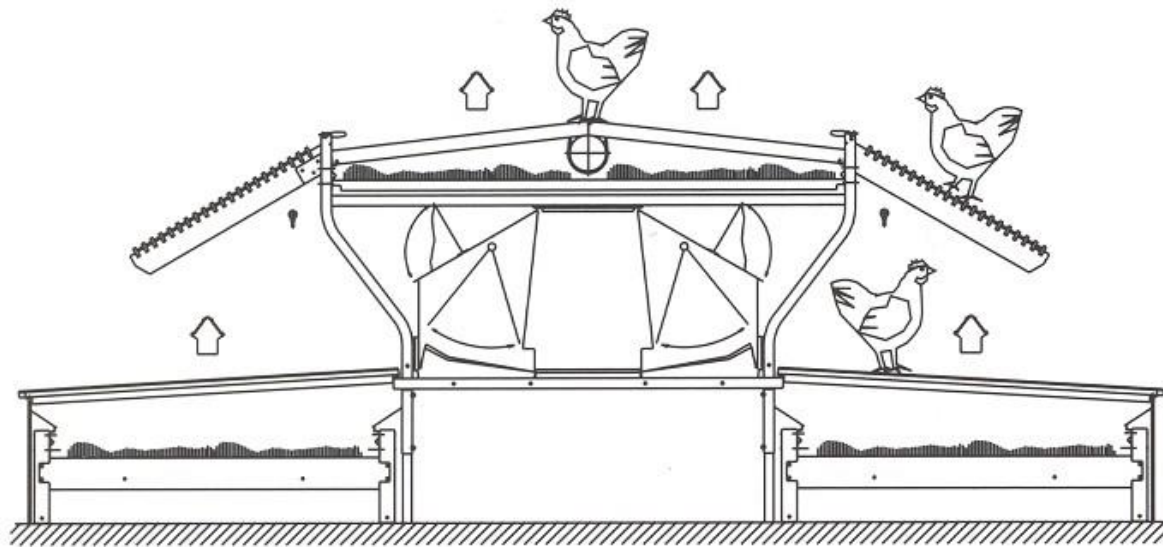
1. Φωλιές
2. Ποτίστρες
3. Εσχαρωτά δάπεδα
4. Γραμμές τροφοδοσίας σιτηρεσίου για τις όρνιθες
5. Γραμμές τροφοδοσίας σιτηρεσίου για τους αλέκτορες
6. Φωτισμός



Φωτ.: Jansen Poultry Equipment



Στέγαση ορνίθων αναπαραγωγής 5/6



Φωτ.: Jansen Poultry Equipment



Στέγαση ορνίθων αναπαραγωγής 6/6



Φωτ.: Jansen Poultry Equipment



Βιβλιογραφία

- European Commission, 2000. The Welfare of Chickens Kept for Meat Production (Broilers).
- Lewis, P., Morris, T. 2006. Poultry Lighting, Northcot, UK.
- Lohmann Information, 2009, 44(2).
- Wathes, C.M., Charles, D.R. 1994. Livestock Housing, CAB International, Wallingford, UK.
- Κυρίτσης, Σ. 1987. Πτηνοτροφεία, Εκδ. Σταμούλης.