



ΓΕΩΠΟΝΙΚΟ ΠΑΝΕΠΙΣΤΗΜΙΟ ΑΘΗΝΩΝ

AGRICULTURAL UNIVERSITY OF ATHENS

# Σχεδιασμός και Οργάνωση Κτηνοτροφικών Μονάδων

## Ενότητα 1: Χοίροι (4/4), 2ΔΩ

Τμήμα: Αξιοποίησης Φυσικών Πόρων & Γεωργ. Μηχανικής

Διδάσκοντες: Παναγάκης Παναγιώτης, Μπριασούλης Δημήτρης



Ευρωπαϊκή Ένωση  
Ευρωπαϊκό Κοινωνικό Ταμείο



ΕΠΙΧΕΙΡΗΣΙΑΚΟ ΠΡΟΓΡΑΜΜΑ  
ΕΚΠΑΙΔΕΥΣΗ ΚΑΙ ΔΙΑ ΒΙΟΥ ΜΑΘΗΣΗ  
*επένδυση στην κοινωνία της γνώσης*  
ΥΠΟΥΡΓΕΙΟ ΠΑΙΔΕΙΑΣ & ΘΡΗΣΚΕΥΜΑΤΩΝ, ΠΟΛΙΤΙΣΜΟΥ & ΑΘΛΗΤΙΣΜΟΥ  
ΕΙΔΙΚΗ ΥΠΗΡΕΣΙΑ ΔΙΑΧΕΙΡΙΣΗΣ

Με τη συγχρηματοδότηση της Ελλάδας και της Ευρωπαϊκής Ένωσης



ΕΥΡΩΠΑΪΚΟ ΚΟΙΝΩΝΙΚΟ ΤΑΜΕΙΟ  
πρόγραμμα για την ανάπτυξη





# Μαθησιακοί Στόχοι

- Χαρακτηριστικά χοίρων
- Συνθήκες τεχνητού περιβάλλοντος
- Εκλογή της θέσης των εκμεταλλεύσεων
- Τύποι και συστήματα παραγωγής
- Χοιροστάσια αναπαραγωγής
- Χοιροστάσια πάχυνσης
- Εξοπλισμός

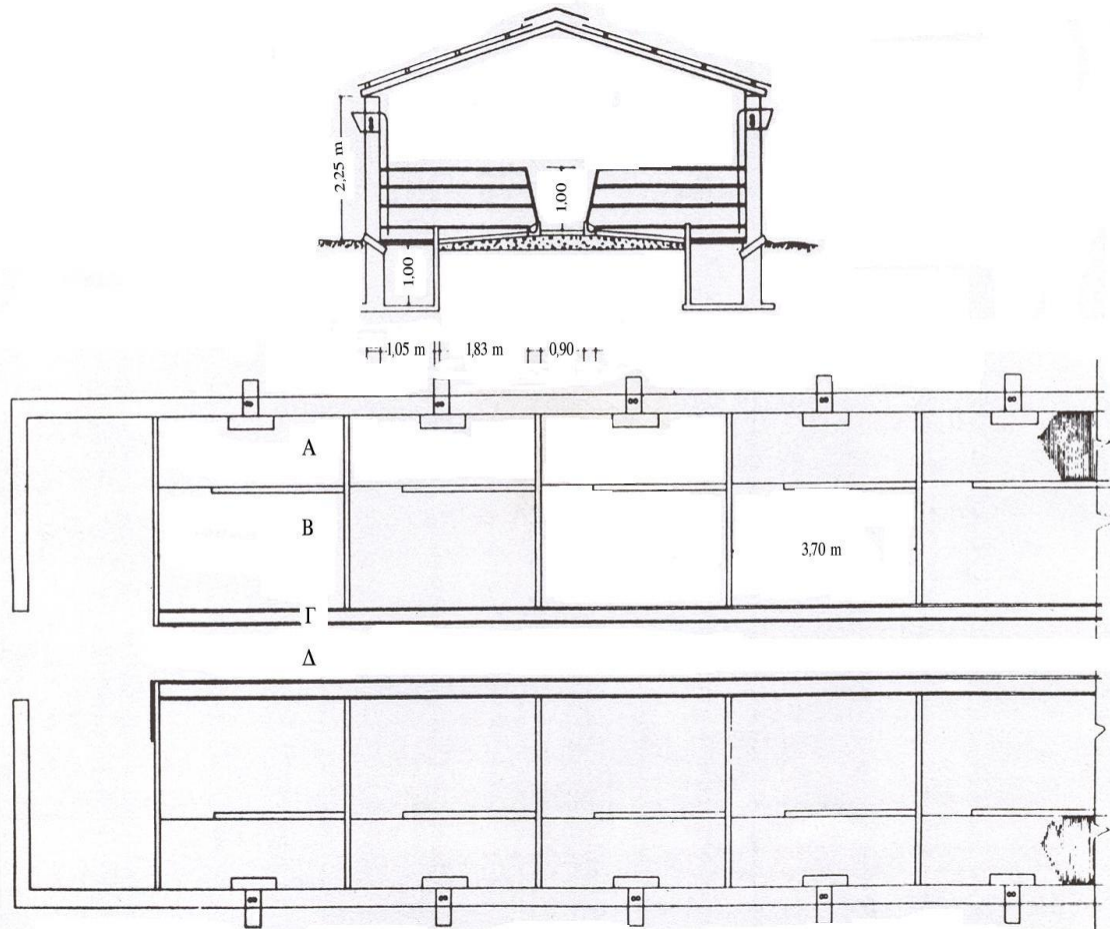


# Λέξεις Κλειδιά

- Χοίροι - Ζωοτεχνικά δεδομένα
- Αναπαραγωγή / Πάχυνση
- Σχεδιασμός και οργάνωση χώρων στέγασης
- Τεχνητό Περιβάλλον - Θερμική ευζωία
- Εξοπλισμοί διατροφής / ύδρευσης



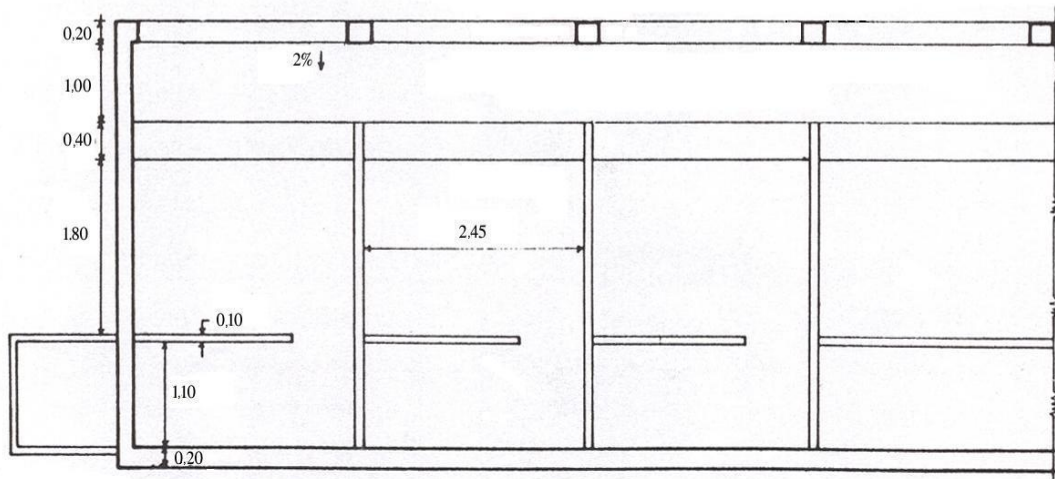
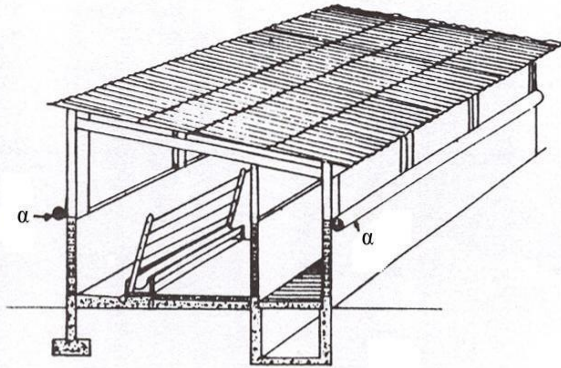
# Προ-πάχυνση/πάχυνση 1/12



Φωτ: Κυρίσης, 1984



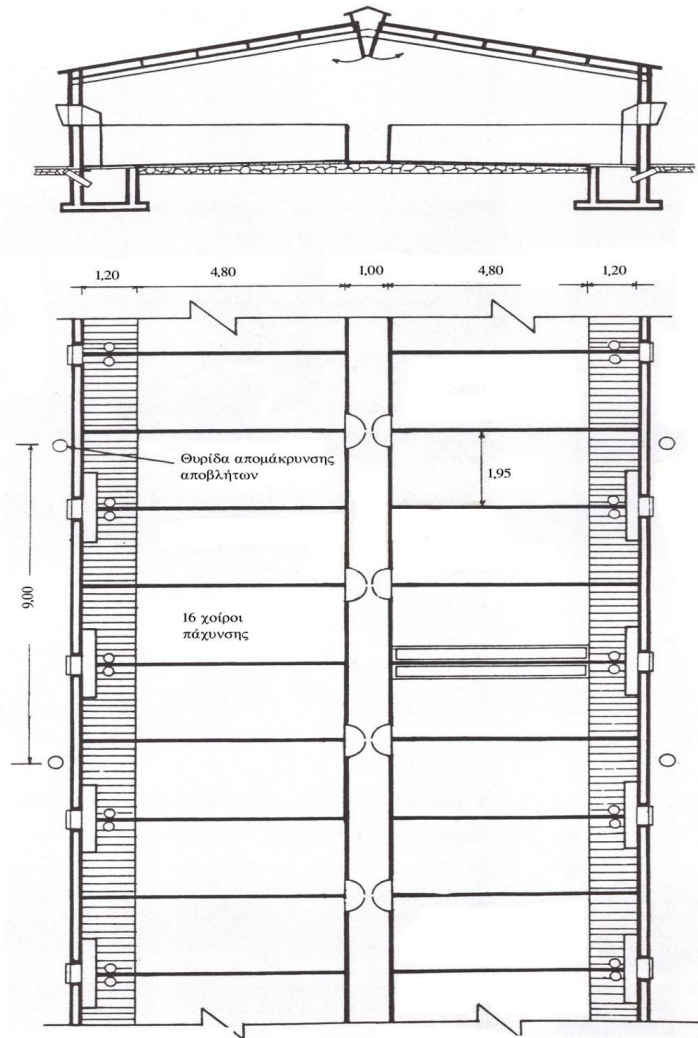
# Προ-πάχυνση/πάχυνση 2/12



Φωτ: Κυρίτσης, 1984



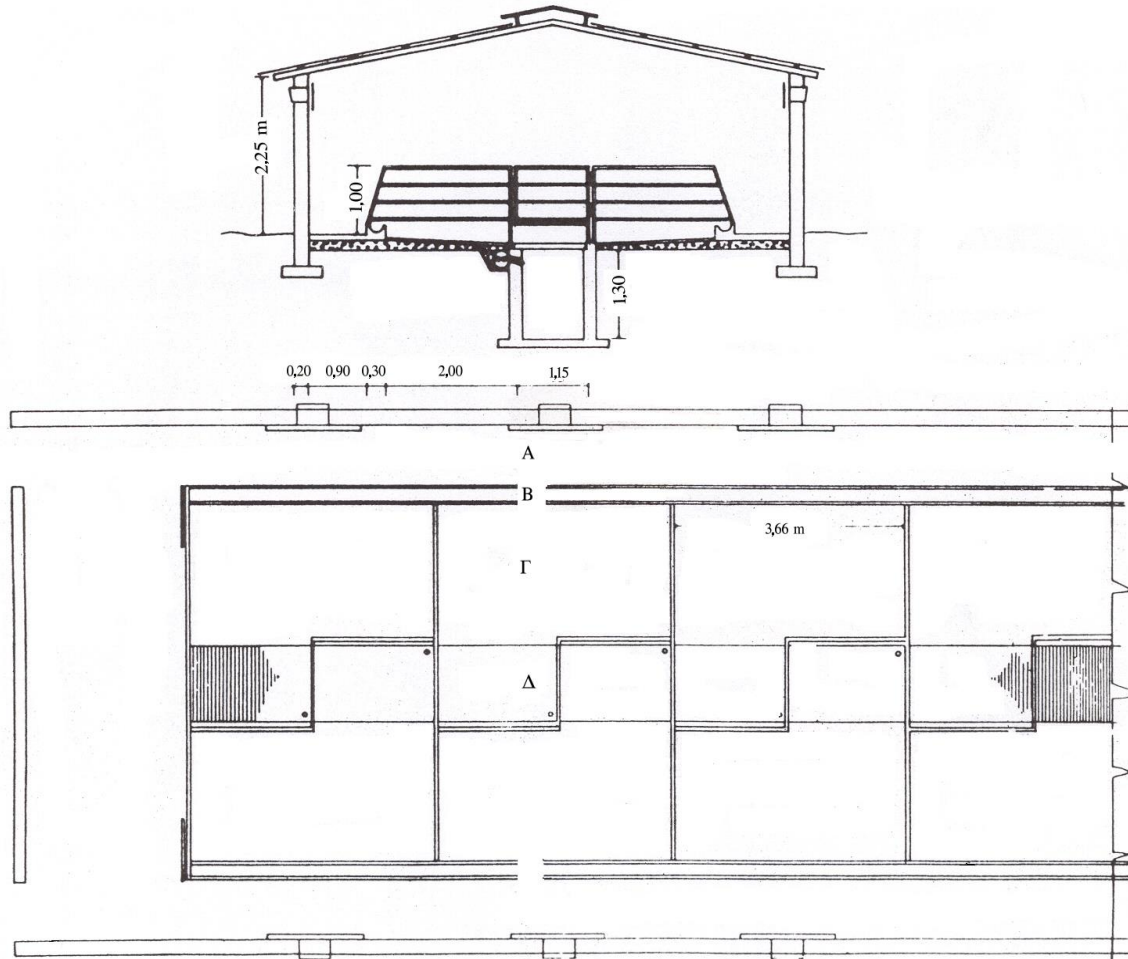
# Προ-πάχυνση/πάχυνση 3/12



Φωτ: Κυρίτσης, 1984



# Προ-πάχυνση/πάχυνση 4/12

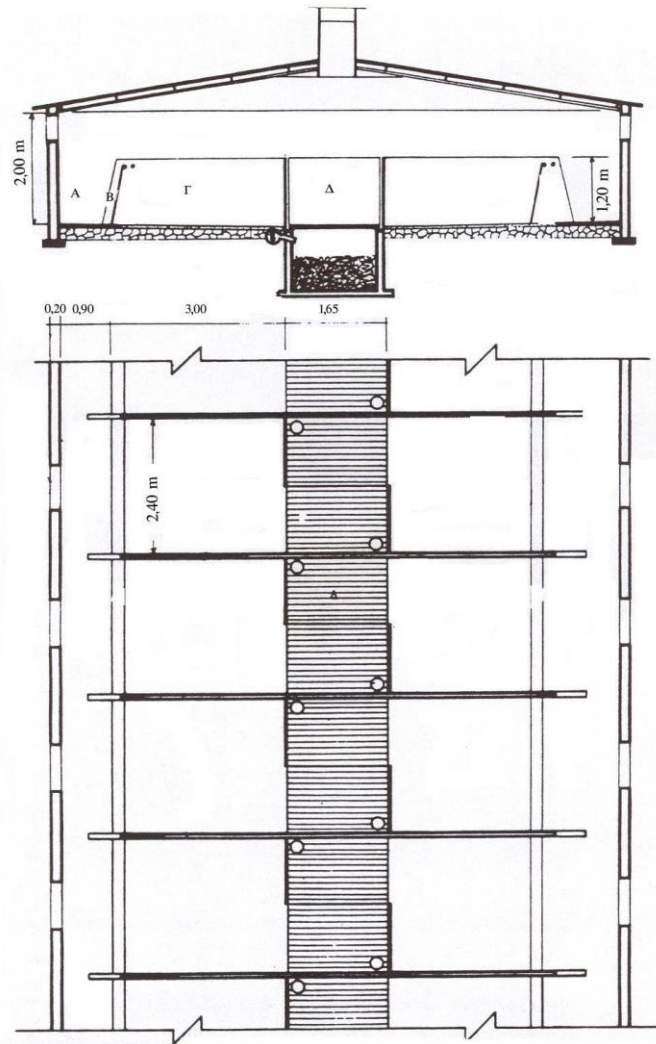


Φωτ: Κυρίτσης, 1984





# Προ-πάχυνση/πάχυνση 5/12

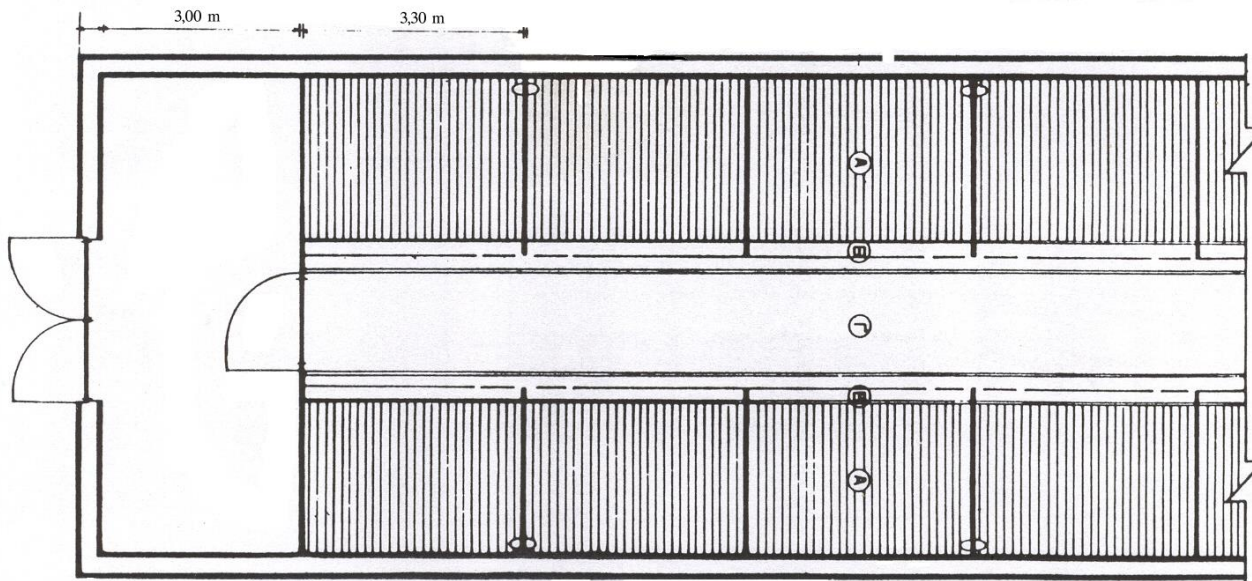
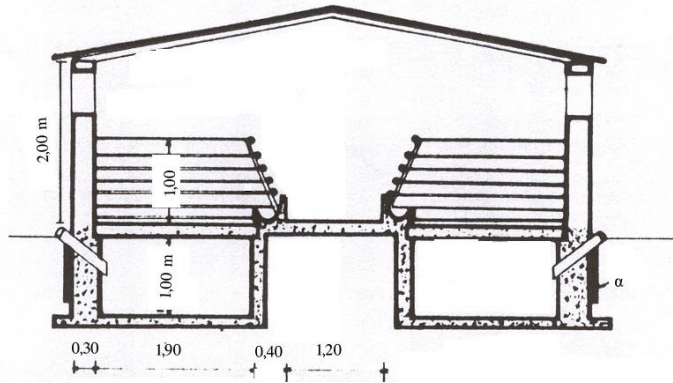


Φωτ: Κυρίτσης, 1984





# Προ-πάχυνση/πάχυνση 6/12



Φωτ: Κυρίτσης, 1984



# Προ-πάχυνση/πάχυνση 7/12



Φωτ: Προσωπικό αρχείο



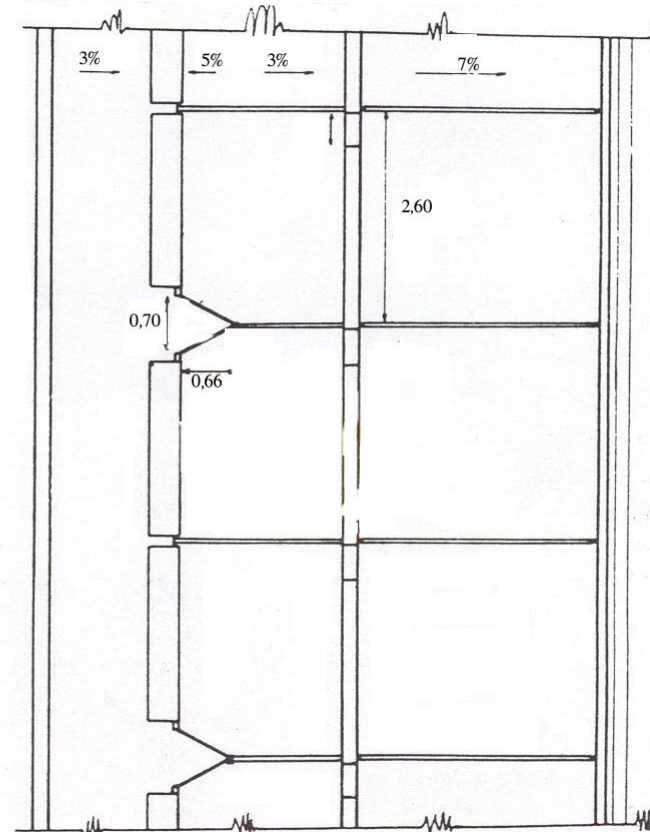
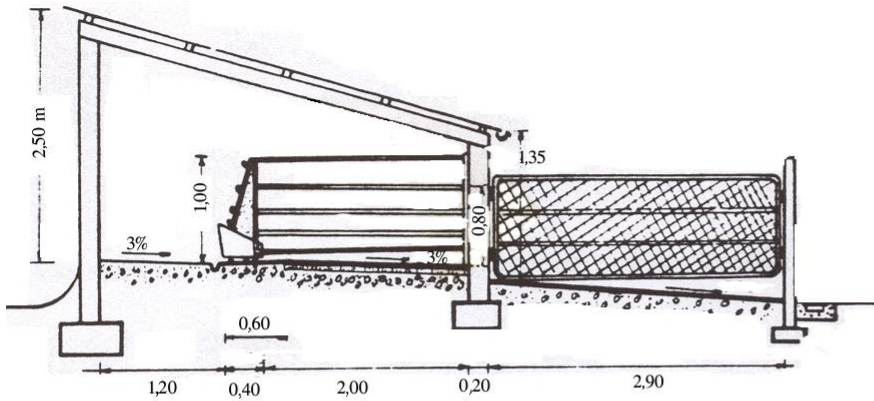
# Προ-πάχυνση/πάχυνση 8/12



Φωτ: Προσωπικό αρχείο



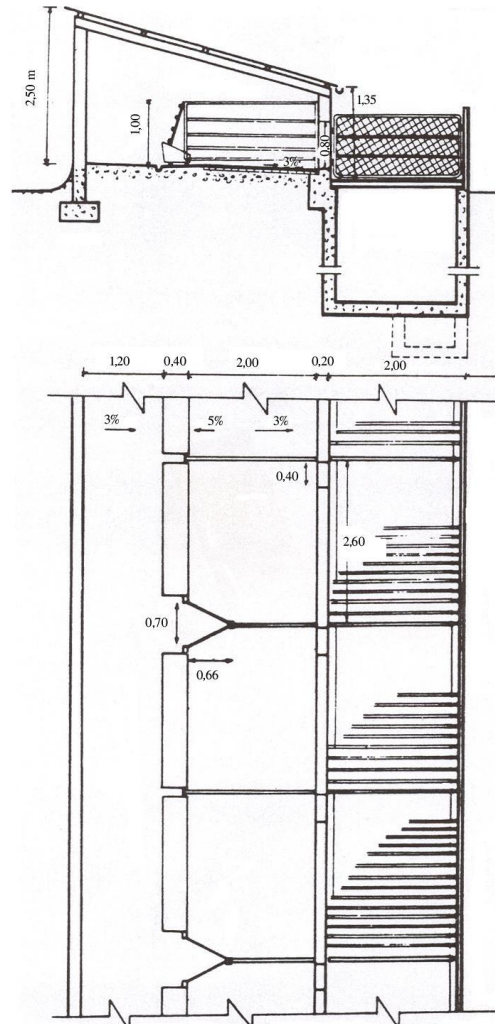
# Προ-πάχυνση/πάχυνση 9/12







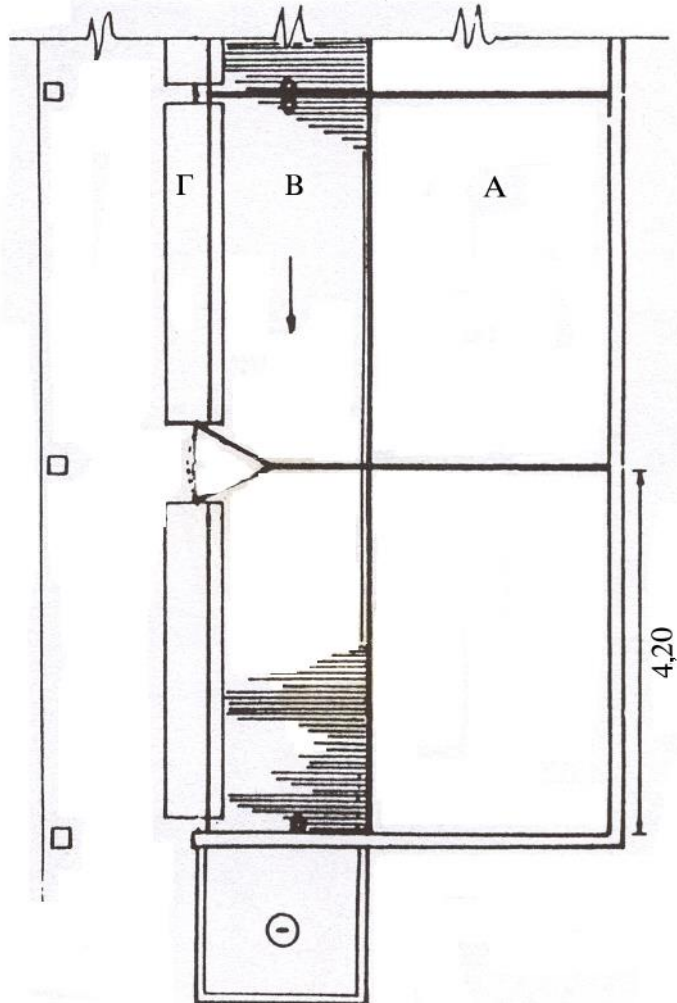
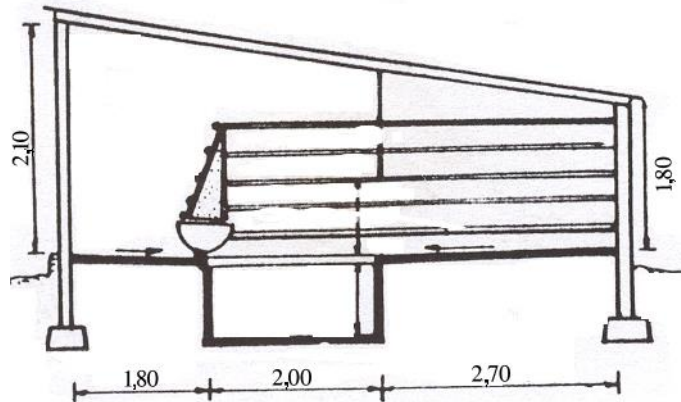
# Προ-πάχυνση/πάχυνση 10/12



Φωτ: Κυρίτσης, 1984



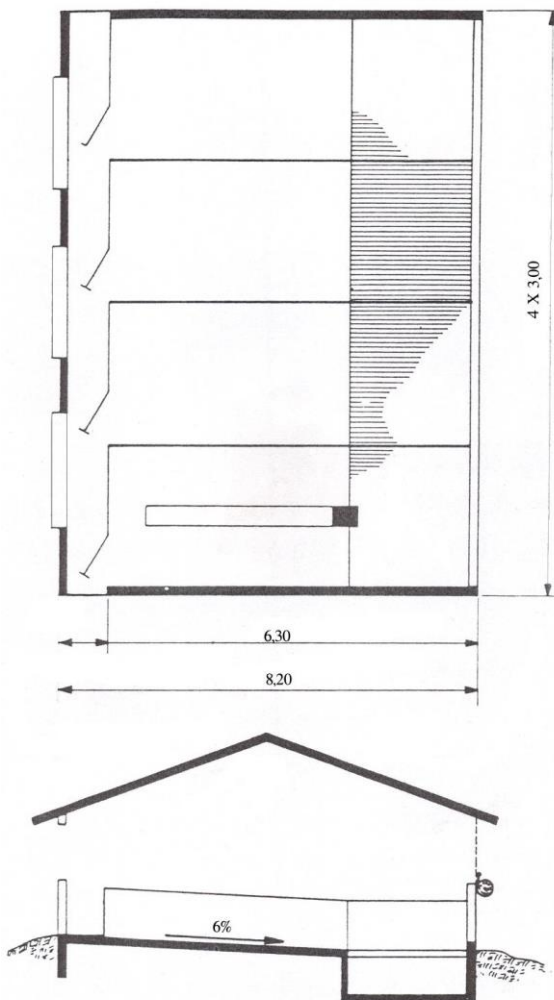
# Προ-πάχυνση/πάχυνση 11/12



Φωτ: Κυρίτσης, 1984



# Προ-πάχυνση/πάχυνση 12/12

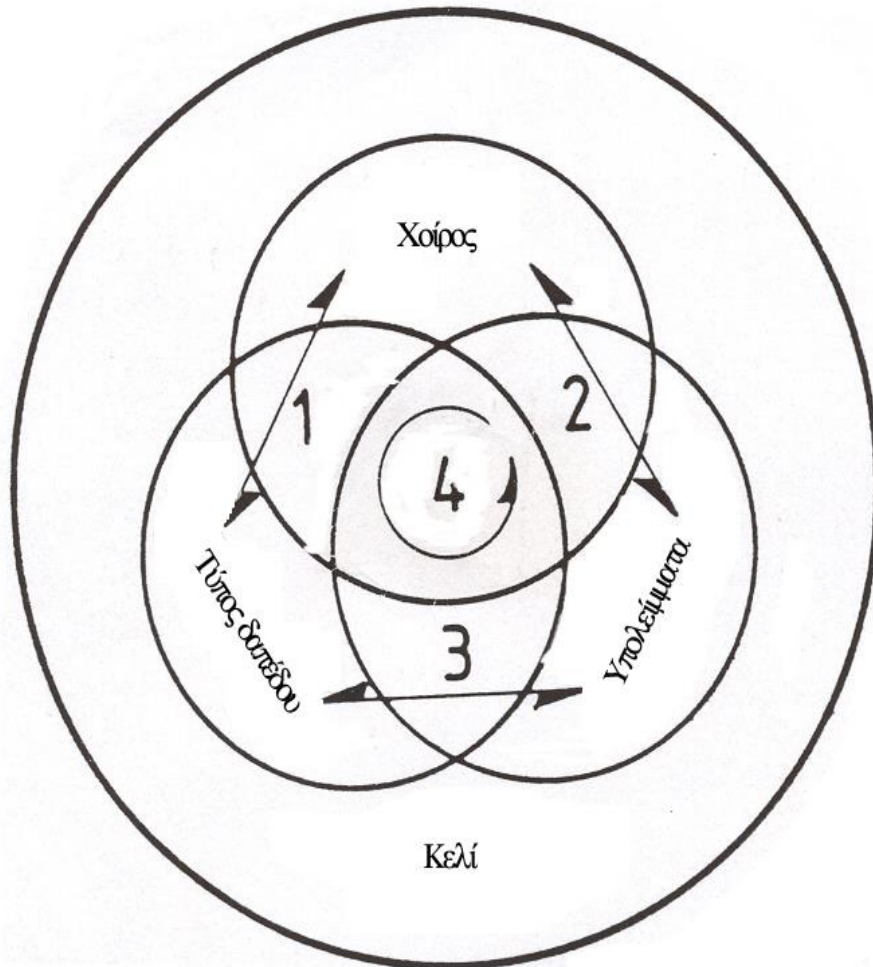


Φωτ: Κυρίτσης, 1984





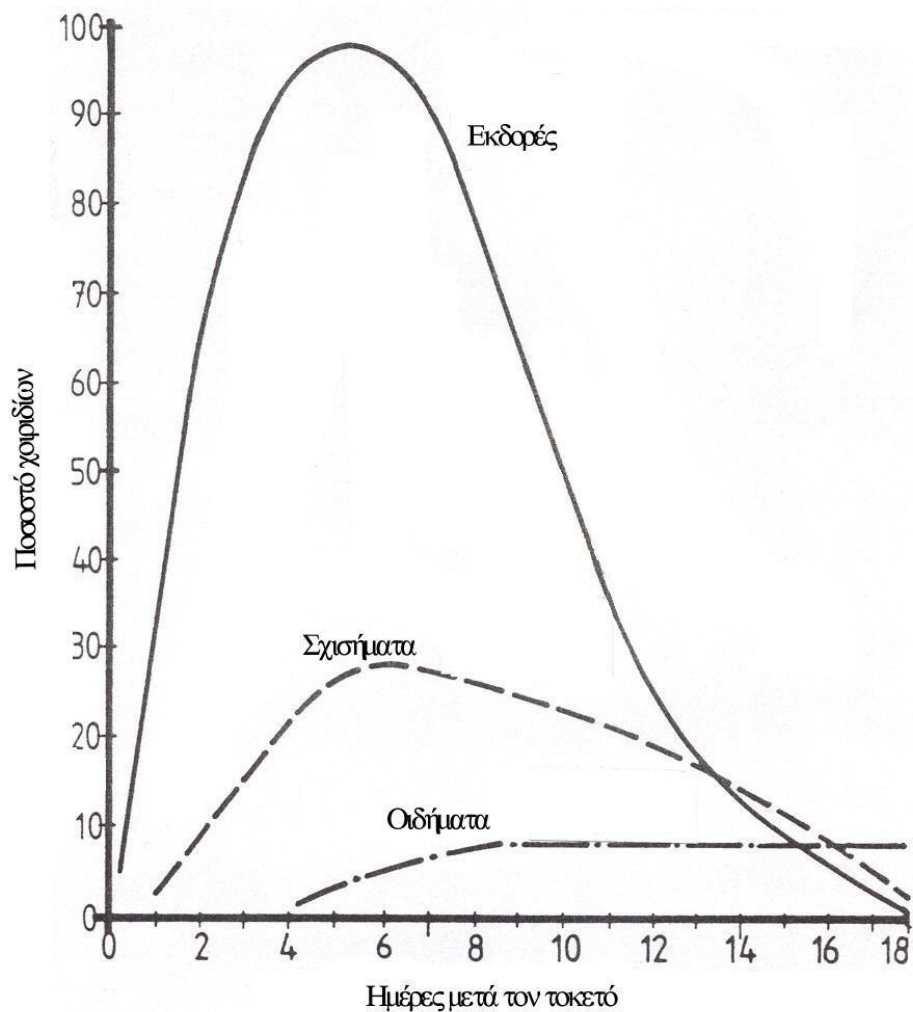
# Δάπεδα 1/3



Φωτ: Παναγάκης, 2011



# Δάπεδα 2/3

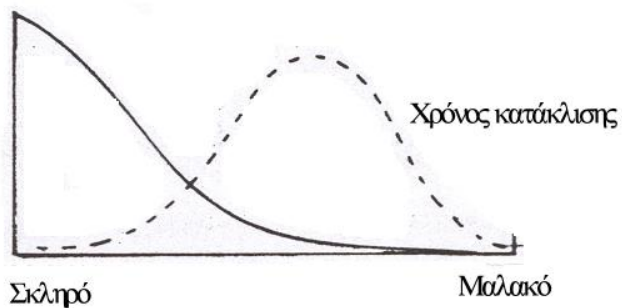


Φωτ: Παναγάκης, 2011

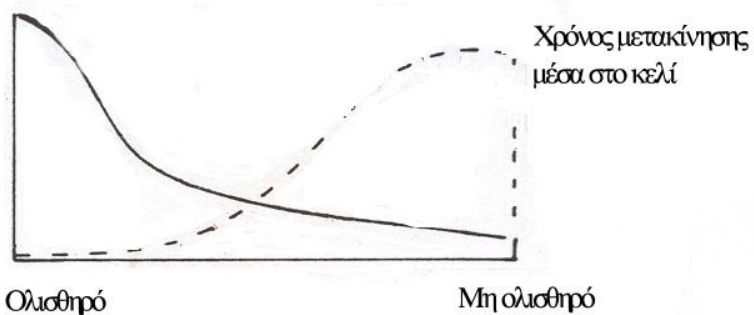


# Δάπεδα 3/3

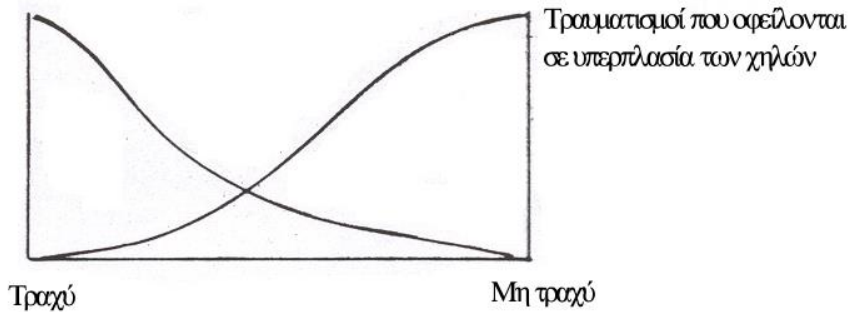
Τραυματισμοί  
σφιγίσεως



Τραυματισμοί  
ολίσθησης



Σχισήματα



Φωτ: Παναγάκης, 2011



# Προδιαγραφές εσχαρωτών δαπέδων

Τύπος Κελιού	Τύπος δαπέδου	Πλάτος δοκίδων (mm)	Πλάτος ανοιγμάτων (mm)
Κάπρων	•Σκυρόδεμα	60-80	16-18
Εγκυμοσύνης	•Σκυρόδεμα	80-100	18-20
Τοκετού	•Πλαστικό •Μεταλλικό •Σκυρόδεμα	10-16 10-30 30-45	10-12 <sup>1</sup> 10-12 <sup>1</sup> 10-14 <sup>1</sup>
Πρώτης ανάπτυξης	•Πλαστικό & Μεταλλικό •Σκυρόδεμα	10-16 30-45	10-12 10-14 (16) <sup>2</sup>
Προπάχυνσης*	•Πλαστικό & Μεταλλικό •Σκυρόδεμα	10-20 45-70	12-15 15-18 (20) <sup>2</sup>
Πάχυνσης*	•Σκυρόδεμα	70-90	18-20 (23) <sup>2</sup>

1. Στα κελιά τοκετού τα ανοίγματα που είναι μεγαλύτερα από 10 mm θα πρέπει να καλύπτονται με στρωμνή
2. Μόνον εφόσον υπάρχει στρωμνή στο κελί

Νεότερες έρευνες υποδεικνύουν ότι οι δοκίδες από σκυρόδεμα που χρησιμοποιούνται σε χοιροστάσια προπάχυνσης/πάχυνσης θα πρέπει να έχουν πλάτος μεταξύ 12 cm και 14 cm, ενώ τα ανοίγματα πρέπει να έχουν πλάτος μεταξύ 1.8 cm και 2.4 cm.



# Επίδραση των δαπέδων με δοκίδες στις χοιρομητέρες

Τύπος δαπέδου	Τραυματισμοί	Υγιεινή	Δυνατότητα καθαρισμού
Σκυρόδεμα	****	*	*
Μεταλλικό			
Τριγωνικές δοκίδες	*	****	***
Επίπεδες δοκίδες	***	***	***
Δοκίδες σχήματος T	***	***	***
Στρογγυλές δοκίδες	**	***	***
Δοκίδες σχήματος U	**	**	***
Δοκίδες χυτοσιδήρου	***	***	**
Πλαστικό	***	***	***

\*\*\*\* = πολύ καλό, \*\*\* = καλό, \*\* = επαρκές, \* = μέτριο



# Επίδραση των δαπέδων με δοκίδες στα χοιρίδια πρώτης ανάπτυξης

Τύπος δαπέδου	Τραυματισμοί	Υγιεινή	Δυνατότητα καθαρισμού
Σκυρόδεμα	****	*	*
Μεταλλικό Τριγωνικές δοκίδες	** *	**** ****	*** ****
Στρογγυλές δοκίδες	*** ***	*** **	*** **
Δοκίδες σχήματος U			
Δοκίδες χυτοσιδήρου			
Πλαστικό	***	***	***

\*\*\*\* = πολύ καλό, \*\*\* = καλό, \*\* = επαρκές, \* = μέτριο



# Διαστάσεις φάτνης ελεγχόμενης διατροφής

Βάρος χοίρων (kg)	Πλάτος ώμων (mm)	Πλάτος φάτνης (mm)
10	139	140
20	174	175
30	200	200
40	220	220
50	236	235
60	251	250
70	264	265
80	276	275
90	287	285
100	297	295





# Διαστάσεις φάτνης κατά βούληση διατροφής

Βάρος χοίρων (kg)	Πλάτος φάτνης (mm)
10	33
15	38
35	50
60	60
90	70
120	75

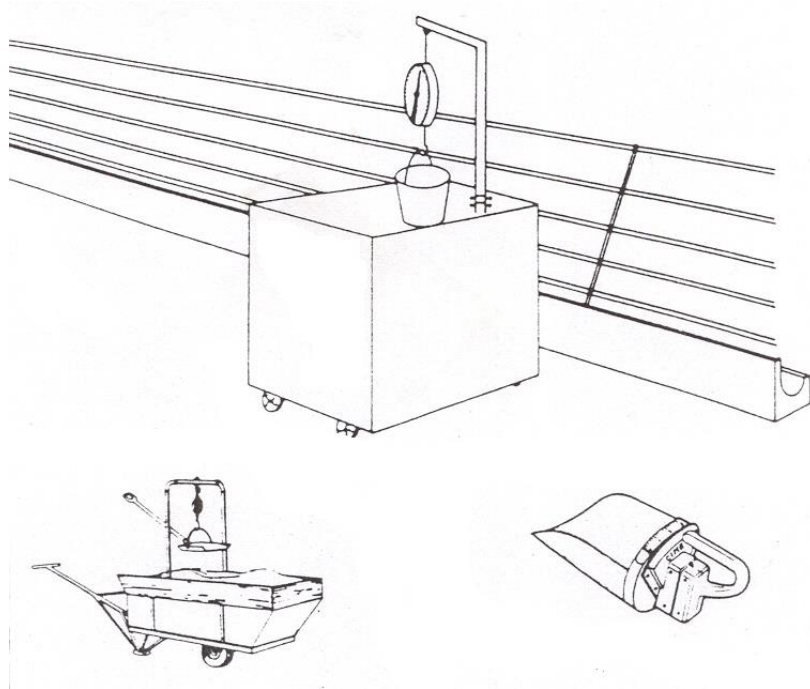


# Αριθμός χοίρων ανά θέση κατά βούληση

Σύστημα διανομής της τροφής	Είδος φάτνης	Αριθμός χοίρων ανά θέση διατροφής
Στερεή	Με διαχωρισμό ρύγχους	4-5
Τροφή	Με διαχωρισμό ώμων	10
	Με διαχωρισμό ρύγχους	4-5
Πολτώδης τροφή	Με διαχωρισμό ώμων	10
	Με διαχωρισμό ώμων & πρόσθετη παροχή νερού	15
Υγρή	Με διαχωρισμό ρύγχους	7
Τροφή	Με διαχωρισμό ώμων	10



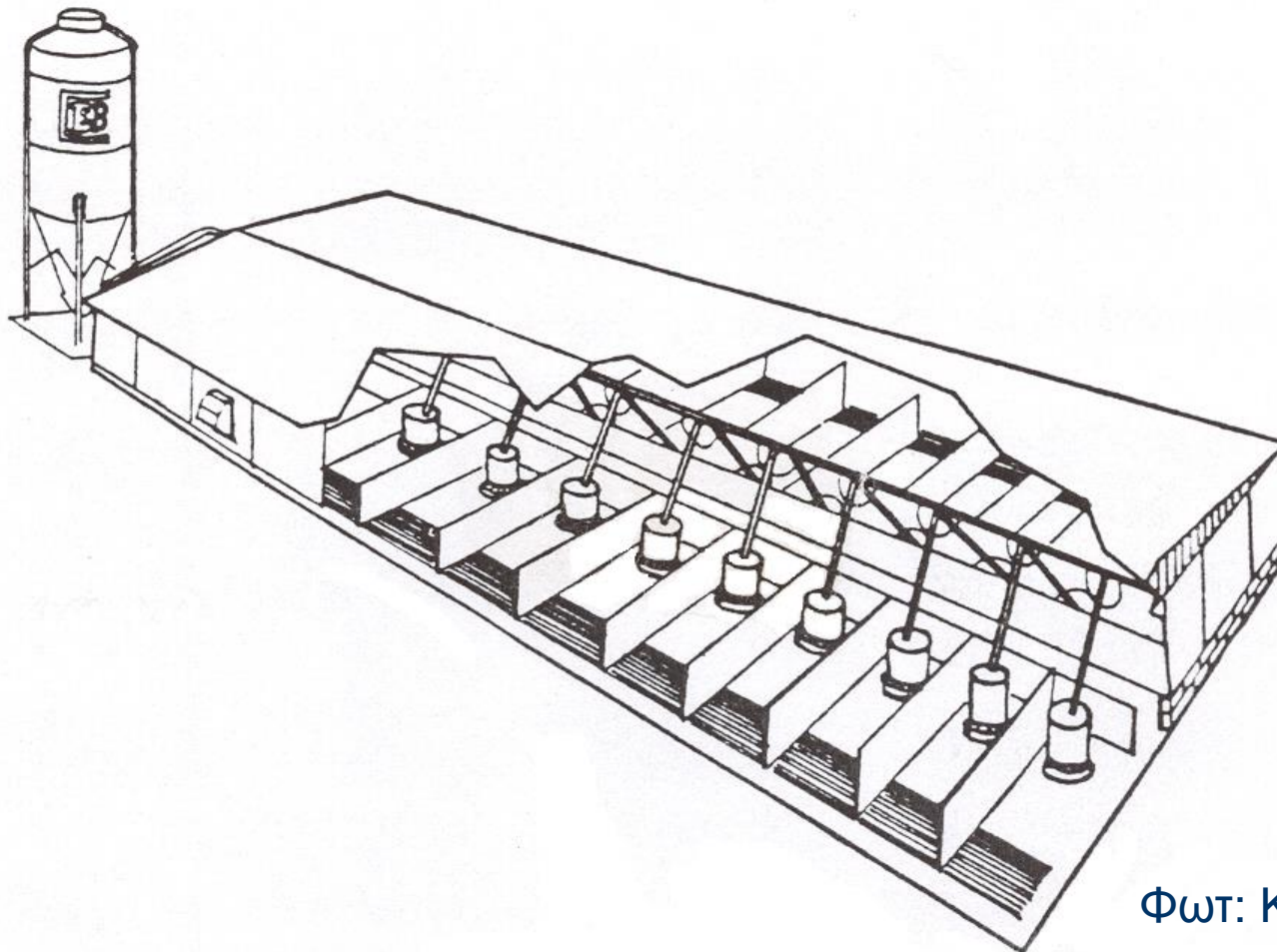
# Διανομή σιτηρεσίου 1/6



Φωτ: Κυρίτσης, 1984



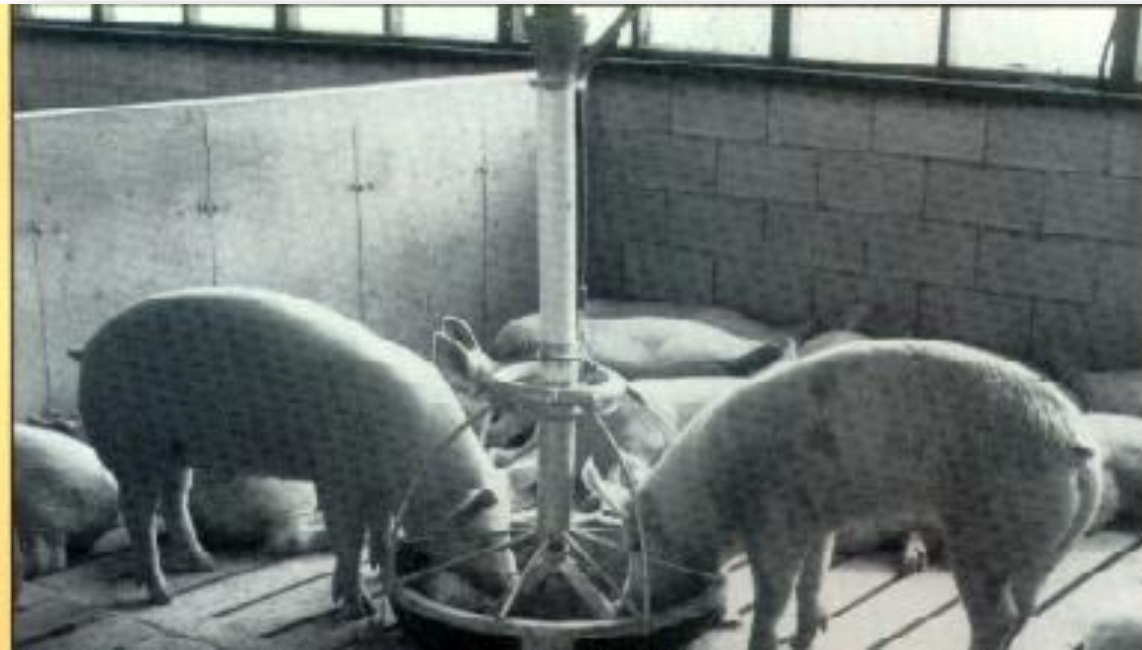
# Διανομή σιτηρεσίου 2/6



Φωτ: Κυρίτσης, 1984

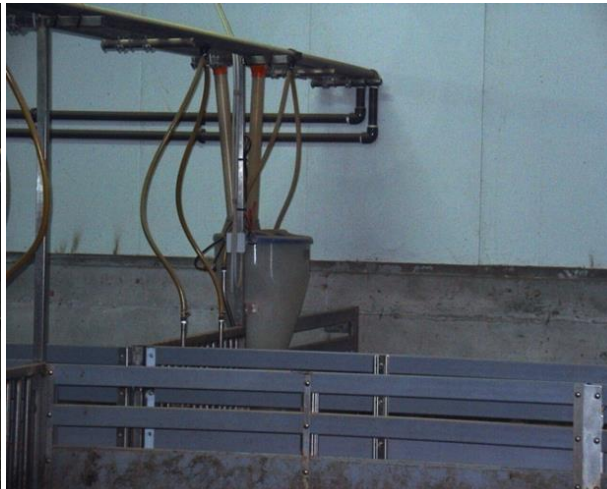


# Διανομή σιτηρεσίου 3/6





# Διανομή σιτηρεσίου 4/6



Φωτ: Προσωπικό αρχείο





# Διανομή σιτηρεσίου 5/6



Φωτ: Προσωπικό αρχείο





# Διανομή σιτηρεσίου 6/6



Φωτ: Προσωπικό αρχείο



# Διανομή νερού 1/2



Φωτ: Προσωπικό αρχείο



# Διανομή νερού 2/2

Τύπος ποτίστρας	Κατηγορία χοίρου	Ροή νερού (l/min)	Ύψος από το δάπεδο (cm)		Αριθμός χοίρων/ποτίστρα
			Σταθερό ύψος υπό γωνία 90°	Μεταβαλλόμενο ύψος υπό γωνία 45°	
	<ul style="list-style-type: none"> <li>Κάπροι</li> <li>Έγκυες χοιρομητέρες</li> <li>Νεογέννητα χοιρίδια</li> <li>Χοιρίδια πρώτης ανάπτυξης</li> <li>5 kg</li> <li>7 kg</li> <li>15 kg</li> <li>20 kg</li> <li>25 kg</li> <li>Χοίροι προπάχυνσης/πάχυνσης</li> <li>50 kg</li> </ul>	1.5-2.0 1.5-2.0 0.5 0.5-0.8	75 10 25 30 35 40 45 55	90 15 30 35 45 50 55 65	15-20
Θήλαστρο	<ul style="list-style-type: none"> <li>Κάπροι</li> <li>Έγκυες χοιρομητέρες</li> <li>Χοιρομητέρες σε γαλουχία</li> </ul>	3.0-4.0 3.0-4.0 4.0			10
Κύπελλο					30



# Βιβλιογραφία

- Baxter, S. 1984. Intensive Pig Production. Granada, UK
- MWPS-8. Σγινε Housing and Equipment Handbook. 1983. Midwest Plan Service, Iowa State University, Ames, Iowa 5011.
- Wathes, C.M., Charles, D.R. 1994. Livestock Housing, CAB International, Wallingford, UK.
- Pig Progress, 2004, 20(4)
- Pig Progress, 2004, 20(5)
- Pig Progress, 2007, 23(7)
- Κυρίσης, Σ. 1984. Χοιροστάσια. ΑΓΣΑ.
- Παναγάκης, Π. 2011. Χοιροστάσια. ΓΠΑ.